

 Aguas claras

 Uso doméstico

※ TOP

Electrobombas de drenaje de gran fiabilidad y durabilidad



CAMPO DE PRESTACIONES

- Caudal hasta **360 l/min** (21.6 m³/h)
- Altura hasta **15.5 m**

USOS E INSTALACIONES

La serie **TOP** es adecuada para el drenaje de **aguas claras** sin partículas abrasivas. Las soluciones constructivas empleadas garantizan la facilidad de uso y la seguridad de funcionamiento gracias a la refrigeración total del motor y al doble sello del eje. Se recomiendan para el vaciado de emergencia de pequeños ambientes inundados (habitaciones, sótanos, garajes), eliminación de aguas domésticas usadas (lavavajillas, lavadoras), vaciado de sumideros.

LÍMITES DE UTILIZO

- Temperatura del líquido hasta **+40 °C**
(Temperatura del líquido hasta +90 °C para servicio intermitente máximo de 3 minutos)
- Paso de cuerpos sólidos en suspensión hasta **Ø 10 mm**
- Nivel de vaciado:
 - hasta **14 mm** del fondo para TOP 1-2-3
 - hasta **30 mm** del fondo para TOP 4-5
- Profundidad de uso por debajo del nivel del agua:
 - hasta **3 m** para TOP 1-2-3
 - hasta **5 m** para TOP 4-5
(con cable de alimentación de longitud adecuada)

PATENTES - MARCAS - MODELOS

- Patente n° IT0001428923
- Modelo comunitario registrado n° 342159-0011

EJECUCIÓN

Las electrobombas se completan con:

- ※ cable de alimentación de longitud **5 m**
- ※ interruptor con flotador

EJECUCIONES A PEDIDO

- ※ Sello mecánico especial
- ※ Otras tensiones o frecuencias 60 Hz
- ※ Cable de alimentación de longitud **10 m**
- ※ Electrobombas con flotador magnético de deslizamiento vertical "**TOP-GM**" (indicadas para pozos de dimensiones reducidas)
- ※ Electrobombas especiales "**TOP-LA**" con todos los componentes metálicos en contacto con el líquido bombeado en acero inoxidable AISI 316



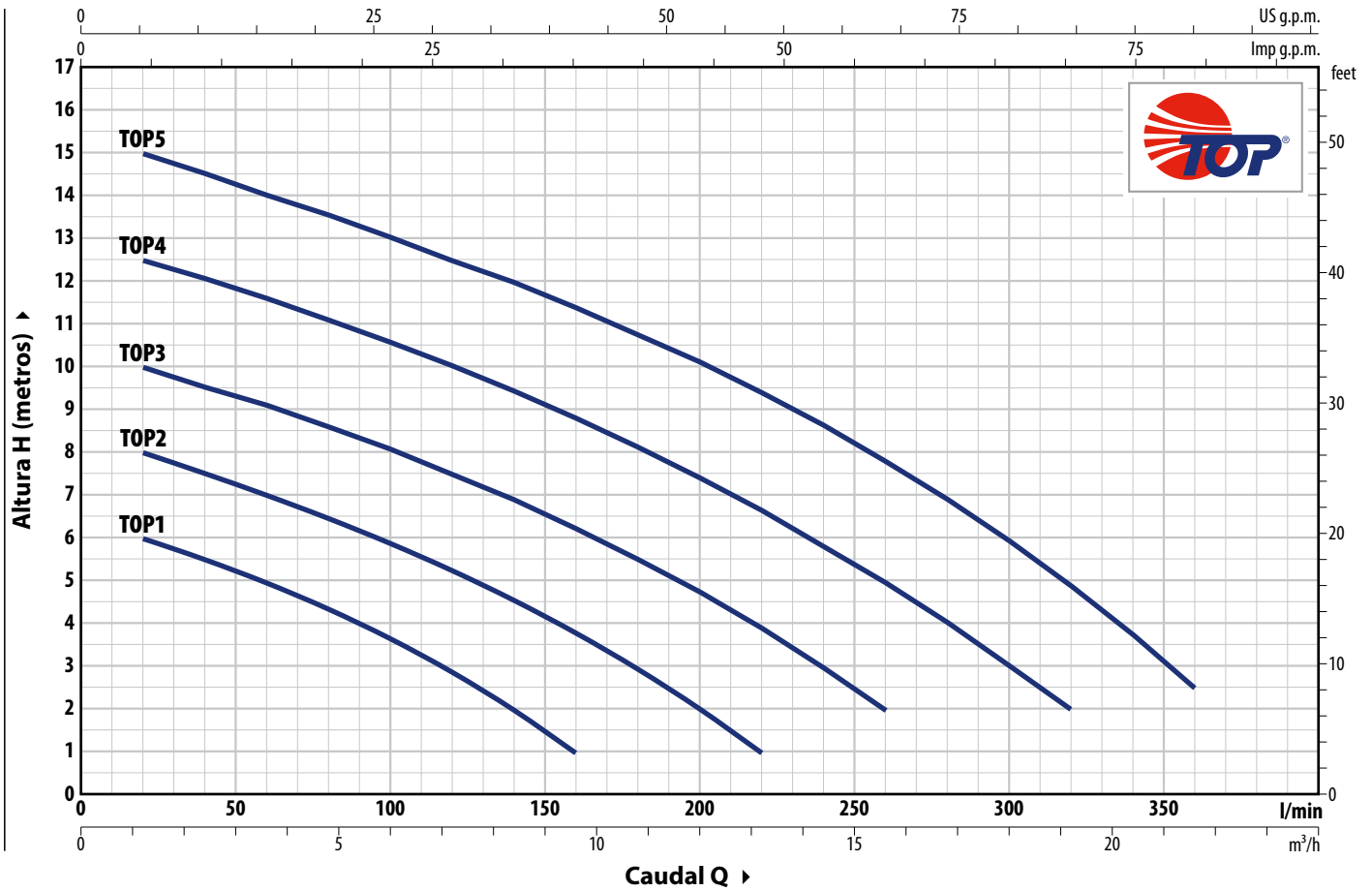
※ TOP LA



※ TOP GM

CURVAS Y DATOS DE PRESTACIONES

50 Hz



TIPO	POTENCIA (P ₂)		Q	Caudal																		
	kW	HP		m ³ /h	0	1.2	2.4	3.6	4.8	6.0	7.2	8.4	9.6	10.8	12.0	13.2	14.4	15.6	18.0	19.2	21.6	
Monofásico			l/min	0	20	40	60	80	100	120	140	160	180	200	220	240	260	300	320	360		
TOP 1	0.25	0.33	H m	6.5	6	5.5	5	4.4	3.7	3	2	1										
TOP 2	0.37	0.50		8.5	8	7.5	7	6.5	6	5.3	4.6	3.8	3	2	1							
TOP 3	0.55	0.75		10.4	10	9.6	9	8.6	8	7.5	7	6.3	5.5	4.8	4	3	2					
TOP 4	0.75	1		13	12.5	12	11.6	11	10.6	10	9.5	8.8	8.2	7.4	6.7	6	5	3	2			
TOP 5	0.92	1.25		15.5	15	14.5	14	13.6	13	12.6	12	11.4	10.8	10	9.4	8.7	7.8	6	5	2.5		

Q = Caudal H = Altura manométrica total

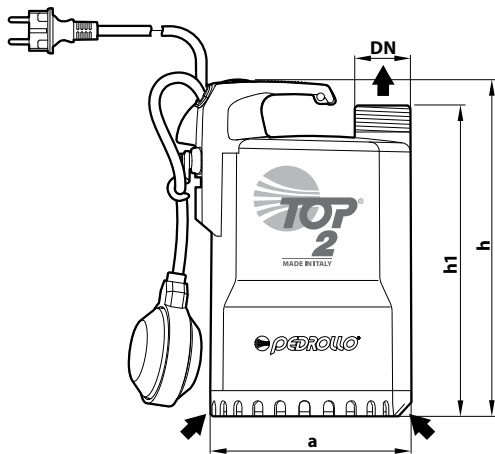
Tolerancia de las curvas de prestaciones según EN ISO 9906 Grado 3B.

CONSUMOS

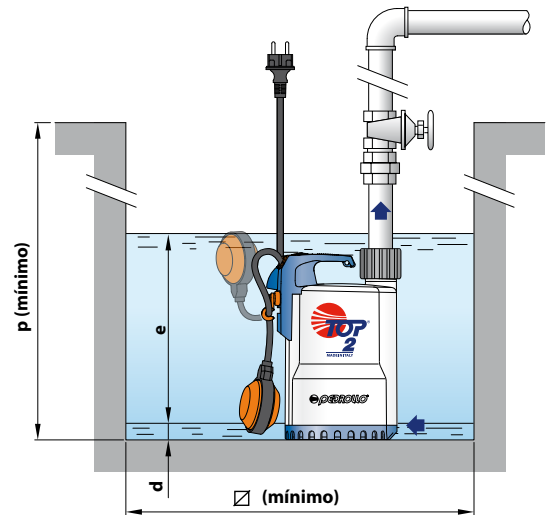
TIPO	TENSIÓN
Monofásico	230 V
TOP 1	1.5 A
TOP 2	2.0 A
TOP 3	3.2 A
TOP 4	4.5 A
TOP 5	5.5 A

✘ Las electrobombas **TOP-LA** y **TOP-GM** tienen los mismos prestaciones

DIMENSIONES Y PESOS



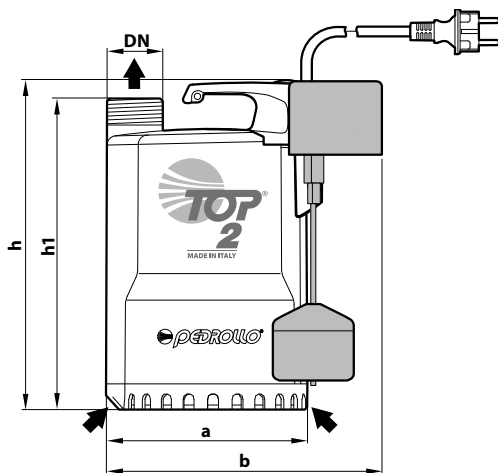
Instalación típica



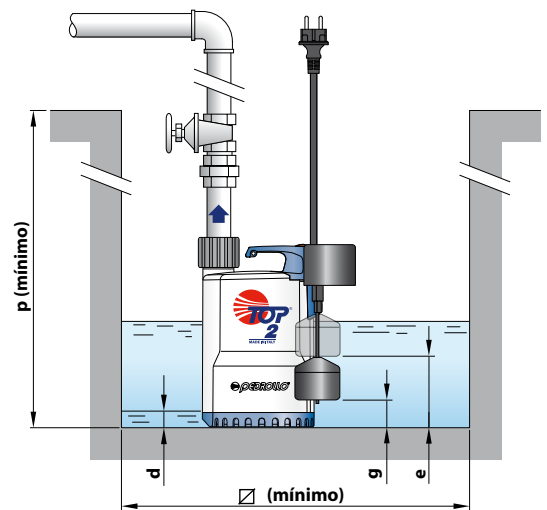
TIPO	BOCA DN	DIMENSIONES mm							kg	
		a	h	h1	d	e	p	Ø		
Monofásico										
TOP 1	1 1/4"	152	260	240	14	regulable	350	350	5.4	
TOP 2			290	270					5.4	
TOP 3			337	313					6.7	
TOP 4	1 1/2"	204	337	313	30	450	450	10.3		
TOP 5			337	313				11.3		

※ Las electrobombas **TOP-LA** tienen las mismas dimensiones

※ Versión con flotador magnético con desplazamiento vertical "GM"



Instalación típica



TIPO	BOCA DN	DIMENSIONES mm									kg
		a	b	h	h1	d	e	g (regulable)	p	Ø	
Monofásico											
TOP 1 - GM	1 1/4"	152	200	260	240	14	140	35	350	220	5.4
TOP 2 - GM				290	270		170	40			5.4
TOP 3 - GM				337	313		220	65			450
TOP 4 - GM	1 1/2"	204	-	337	313	30	220	65	450	300	10.5
TOP 5 - GM				337	313		220	65			450

PALETIZACIÓN

TIPO	PARA GRUPAJE nº de bombas
Monofásico	
TOP 1	80
TOP 2	80
TOP 3	80
TOP 4	45
TOP 5	45

TIPO	PARA GRUPAJE nº de bombas
Monofásico	
TOP 1 - GM	80
TOP 2 - GM	80
TOP 3 - GM	80
TOP 4 - GM	45
TOP 5 - GM	45

TOP 1-2-3

CARACTERÍSTICAS CONSTRUCTIVAS

1 Cuerpo bomba	Tecnopolímero
2 Rejilla de aspiración	Tecnopolímero
3 Tapa de aspiración	Acero inoxidable AISI 304 (para las versiones TOP-LA AISI 316L)
4 Difusor	Tecnopolímero
5 Rodete	Noryl™
6 Camisa motor	Acero inoxidable AISI 304 (para las versiones TOP-LA AISI 316L)
7 Tapa del motor	Acero inoxidable AISI 304
8 Eje motor	Acero inoxidable AISI 431 (para las versiones TOP-LA AISI 316L)

9 Sello mecánico

Electrobomba	Sello	Eje	Materiales
TOP 1-2-3	STA-12R	Ø 12 mm	Cerámica / Grafito / NBR
TOP 2-3 LA	AR-12R LA	Ø 12 mm	Cerámica / Grafito / NBR

10 Junta de estanqueidad Ø 12 x Ø 19 x H 5 mm

11 Condensador

12 Motor eléctrico

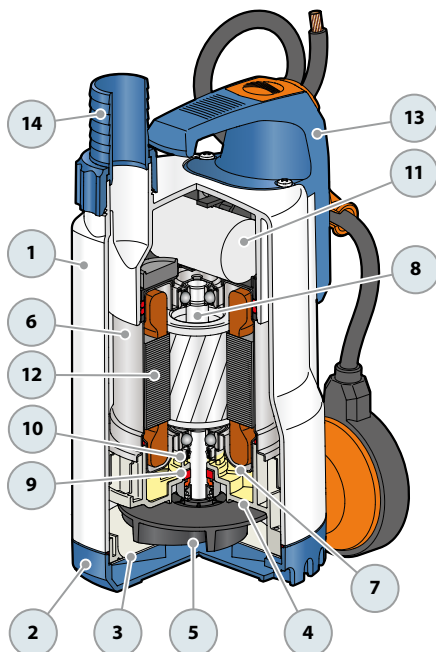
TOP: monofásico 230 V - 50 Hz
con protección térmica del motor integrada en el bobinado.
– Servicio continuo S1 - Aislamiento: clase F
– Protección: IP X8

13 Grupo asa

Completo con:
– Cable de alimentación de 5 metros tipo "H07 RN-F" con enchufe Schuko
– Interruptor con flotador (funcionamiento vertical en las versiones GM)

14 Anillo y acople manguera

acople manguera Ø 25 mm para TOP 1
Ø 35 mm para TOP 2-3



TOP 4-5

CARACTERÍSTICAS CONSTRUCTIVAS

1 Cuerpo bomba	Tecnopolímero
2 Rejilla de aspiración	Tecnopolímero
3 Tapa de aspiración	Acero inoxidable AISI 304
4 Difusor	Tecnopolímero
5 Rodete	Noryl™
6 Camisa motor	Acero inoxidable AISI 304
7 Tapa del motor	Acero inoxidable AISI 304
8 Eje motor	Acero inoxidable AISI 431
9 Doble sello mecánico	con cámara de aceite interpuesta

Sello	Eje	Posición	Materiales
MG1-14D SIC	Ø 14 mm	Lado motor	SiC / Grafito / NBR
		Lado bomba	SiC / SiC / NBR

10 Condensador

11 Motor eléctrico

TOP: monofásico 230 V - 50 Hz
con protección térmica del motor integrada en el bobinado.

- Servicio continuo S1 - Aislamiento: clase F
- Protección: IP X8

12 Grupo asa

Completo con:
– Cable de alimentación de 5 metros tipo "H07 RN-F" con enchufe Schuko
– Interruptor con flotador (funcionamiento vertical en las versiones GM)

13 Manguito

Tecnopolímero roscado 1½" con válvula clapet



14 Anillo y acople manguera

acople manguera Ø 41 mm

